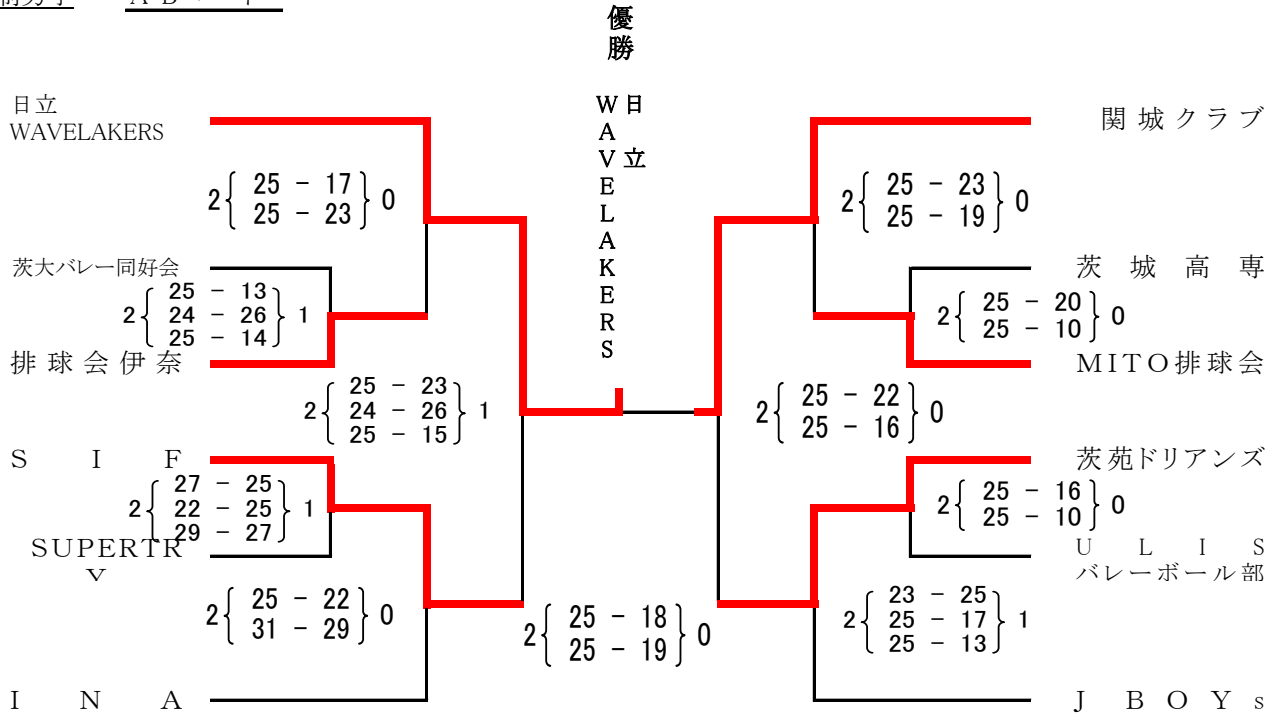


平成23年度 全日本・関東バレーボールクラブカップ男女選手権大会県予選会
北関東クラブ男女バレーボール大会県予選会結果表 6人制

1. 開催期日 平成23年6月12日(日) AM 8:50開会式
2. 種別・会場 6人制男子 茨城高専体育館 ひたちなか市中根866番地 Tel 029-271-2881

6人制男子 A・B コート



1. 開催期日 平成23年6月12日(日) AM 8:50開会式
2. 種別・会場 6人制女子 茨城高専体育館 ひたちなか市中根866番地 Tel 029-271-2881

6人制女子 C コート

優勝 松見クラブ

