

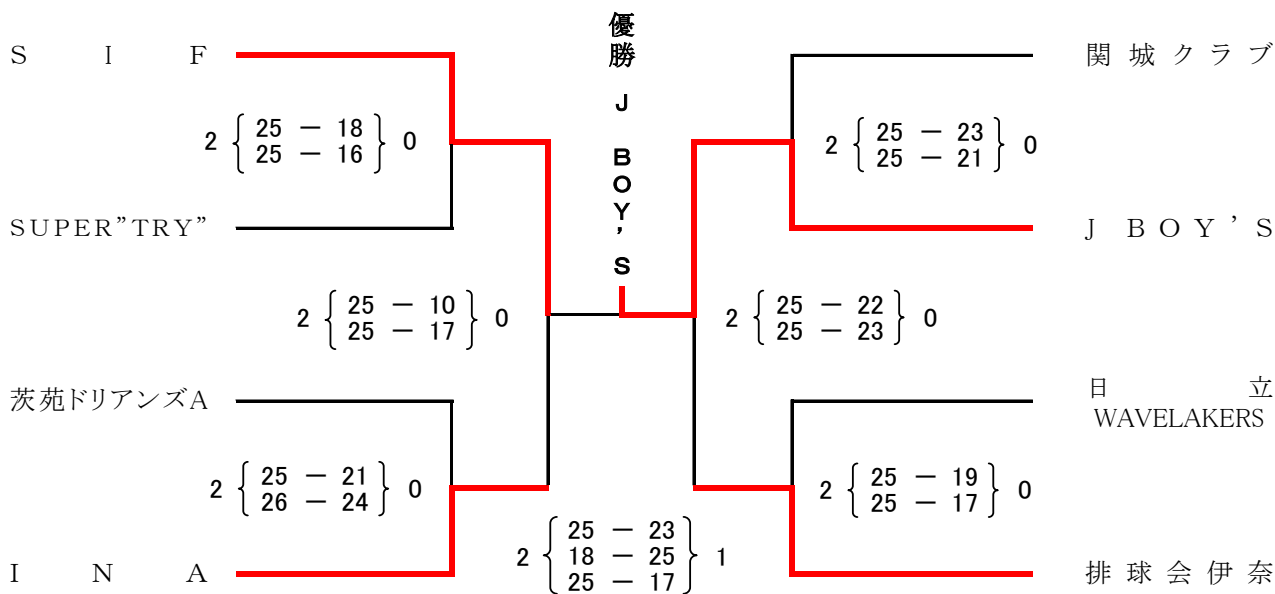
# 平成24年度 茨城県 クラブバレーボール連盟 6人制 男女秋季大会結果

1. 開催期日 平成 24年11月18日(日)

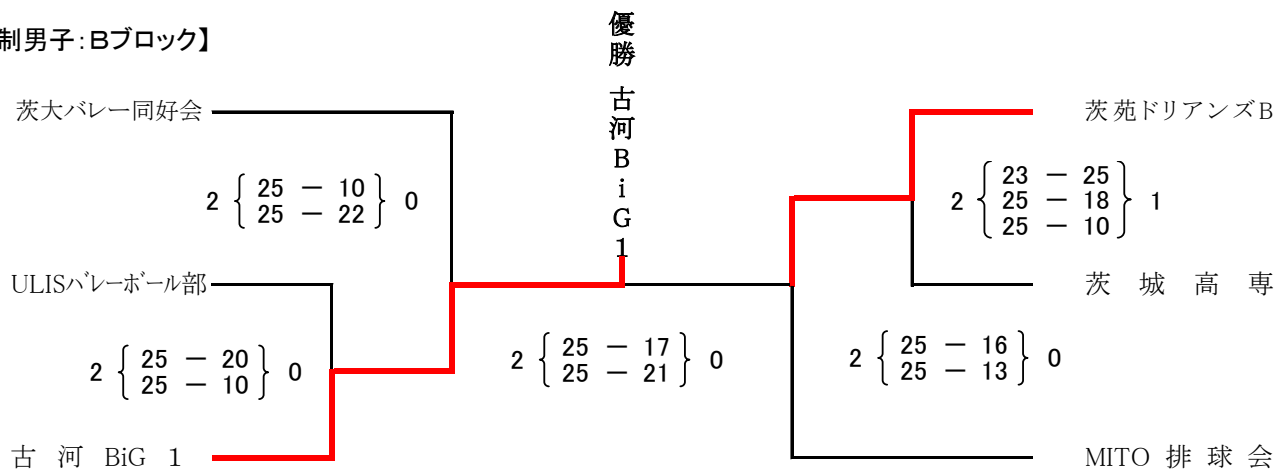
2. 種別・会場 6人制男女 結城市かなくぼ総合体育館 結城市鹿窪1

TEL 0296-33-6660

## 【6人制男子:Aブロック】



## 【6人制男子:Bブロック】



## 【6人制女子】

