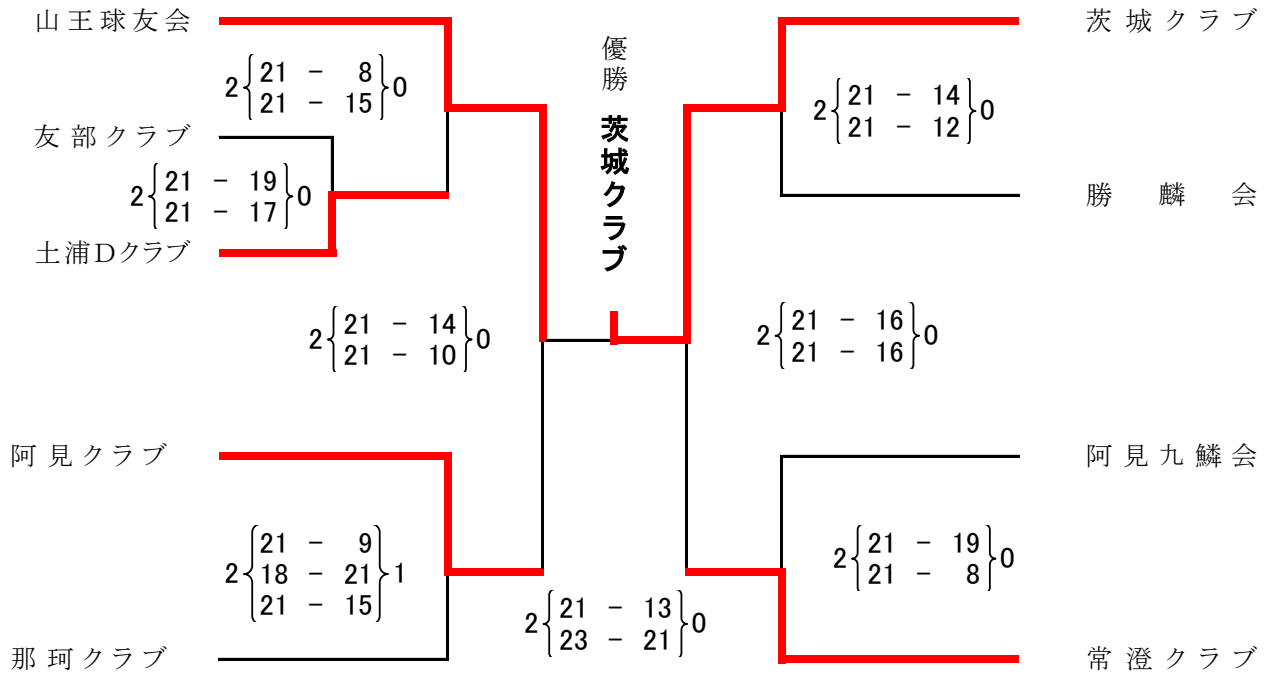


平成24年度 茨城県 クラブバレーボール連盟 9人制 男女春季大会

1. 開催期日 平成 24年 4月22日(日) A.M 8:50開会式
 2. 種別・会場 9人制男女 霞ヶ浦文化体育館 土浦市大岩田1051 TEL 0298-23-4811

【9人制男子】 A・Dコート



【9人制女子】 B・Cコート

