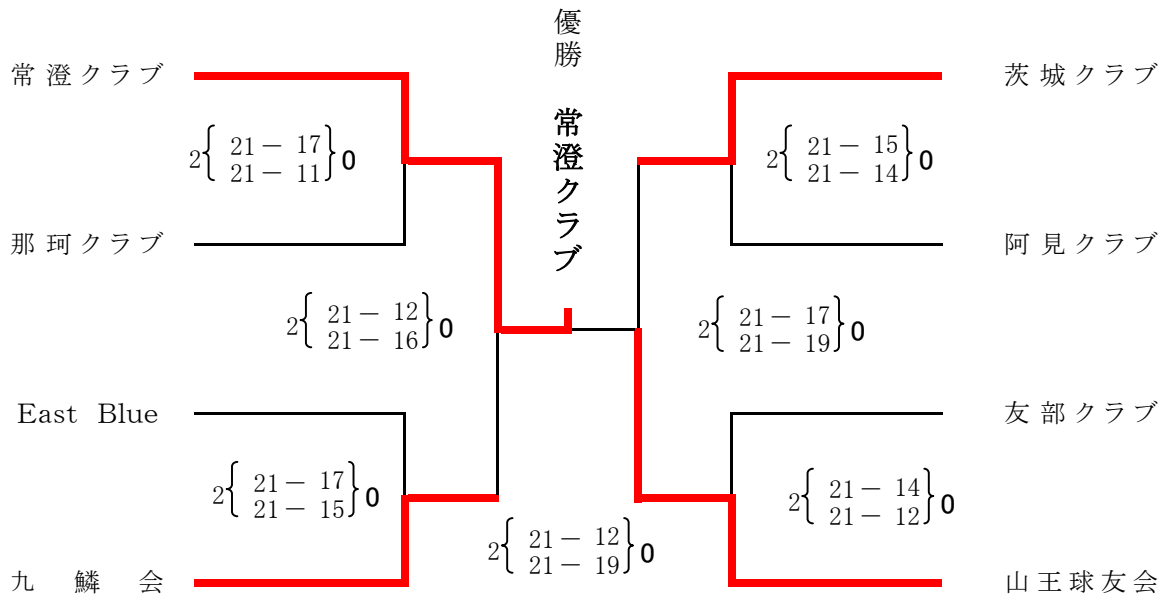


平成25年度 全日本・関東バレーボールクラブカップ男女選手権大会県予選会
 北関東クラブ男女バレーボール大会県予選会 結果(9人制)

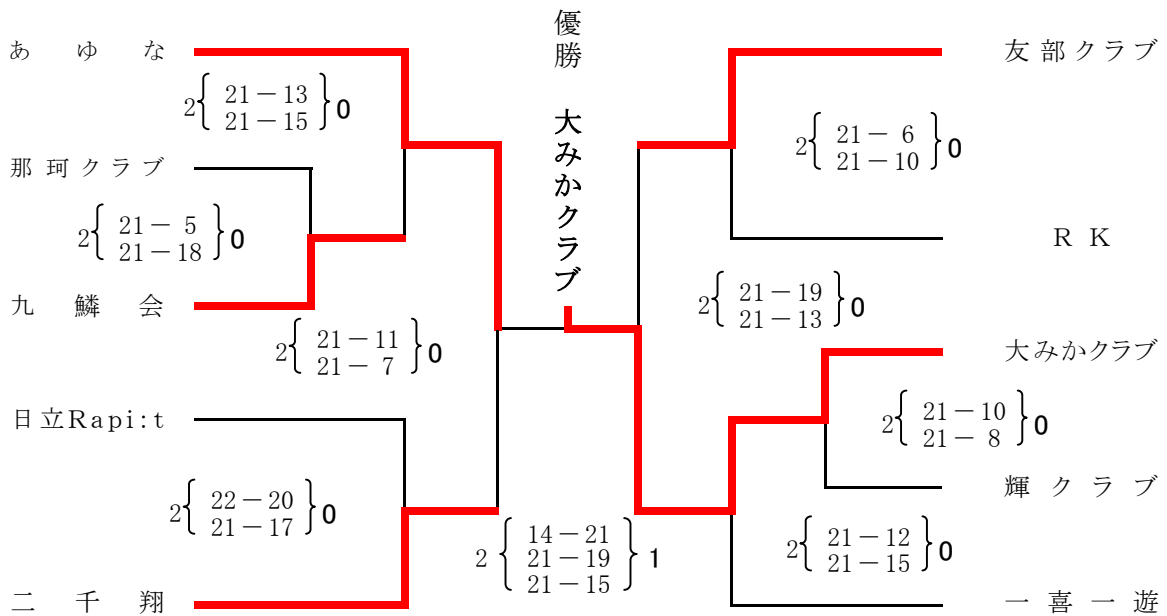
1. 開催期日 平成 25年 6月 16日(日) AM 8:50開会式
 2. 種別・会場 9人制男子 筑西市協和の杜体育館 筑西市久地楽206 Tel 0296-57-6600

9人制男子 A・Bコート



1. 開催期日 平成 25年 6月16日(日) AM 8:50開会式
 2. 種別・会場 9人制女子 那珂市瓜連体育館 那珂市古徳310

9人制女子 A・Bコート



3位決定戦

