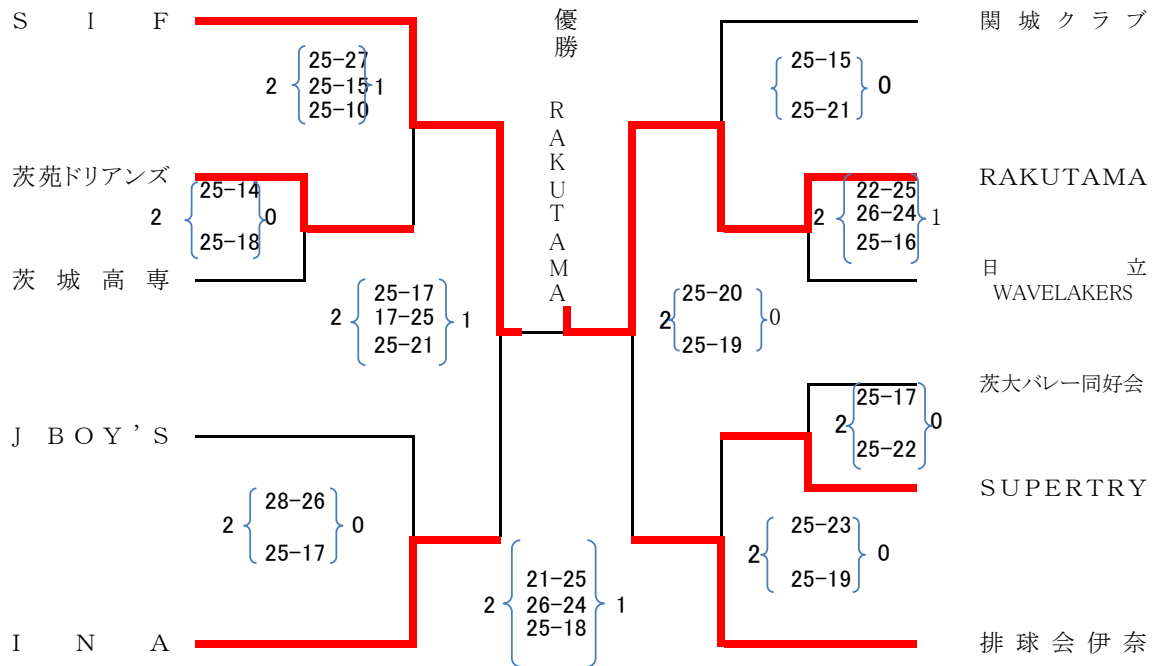


平成25年度 茨城県 クラブ バレー ボール 連 盟 6人制 男女春季大会

1. 開催期日 平成 25年 4月14日(日) A.M 8:50開会式
 2. 種別・会場 6人制男女 筑西市協和の杜体育館 筑西市久地楽260 Tel 0296-57-6600

【6人制男子】 A・B コート



○は、ラインズマン

【6人制女子】 C コート

