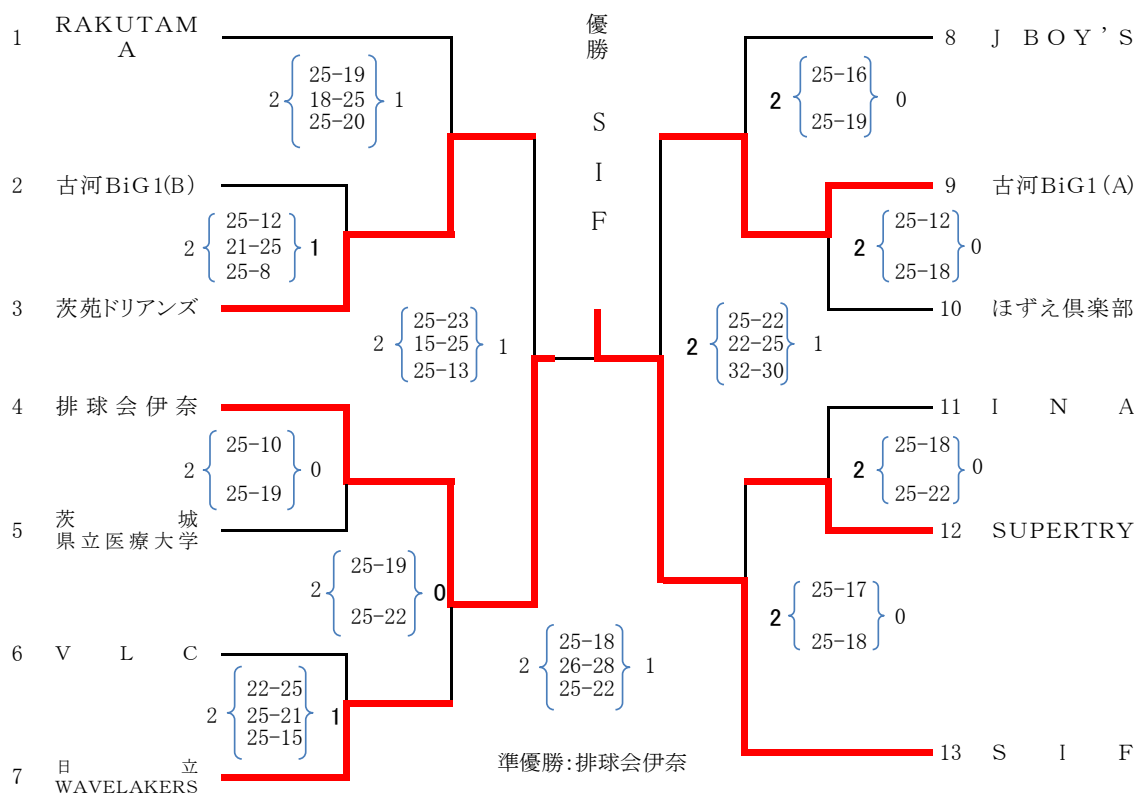


# 平成26年度 茨城県 クラブ バレー ボール 連 盟 6人制 男女秋季大会

1. 開催期日 平成 26年 11月16日(日) A.M 8:50開会式  
 2. 種別・会場 6人制男女 結城市かなくぼ総合体育館 結城市鹿窪1 Tel 0296-33-6660

【6人制男子】 A・B コート ○は、ラインズマン



【6人制女子】

C コート ○内の番号は、ラインズマン順

