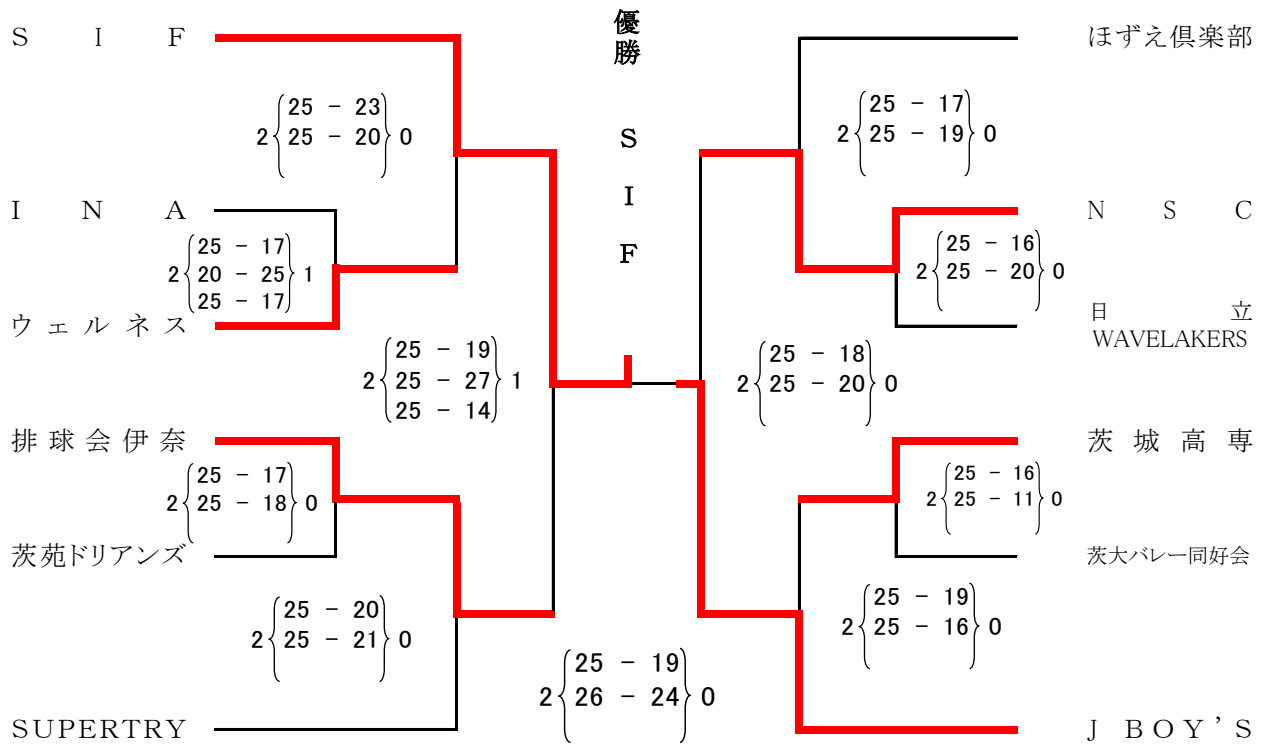


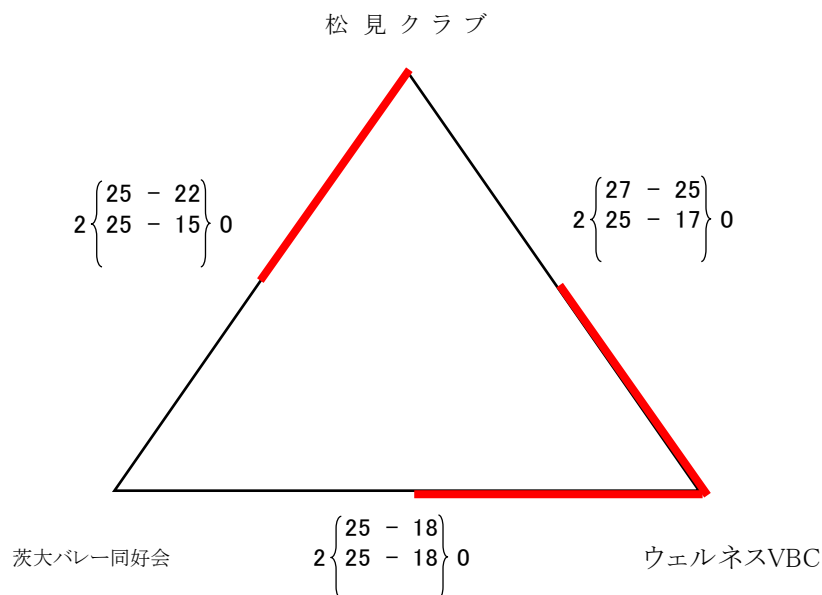
平成 27 年度
 全日本 6・9 人制 バレーボールクラブカップ 男女選手権大会 県予選会
 関東 6・9 人制 バレーボールクラブカップ 男女選手権大会 兼
 群馬県クラブ連盟設立30周年記念大会 県予選会
 北関東 6・9 人制 クラブ 男女バレーボール大会 県予選会 結果

1. 開催期日 6人制 男子・女子 平成 27 年 6 月 7 日(日) AM8:50開会式
 2. 種別・会場 6人制 男子・女子 茨城高専体育館 ひたちなか市中根866 TEL 029-271-2881

【6人制男子】



【6人制女子】

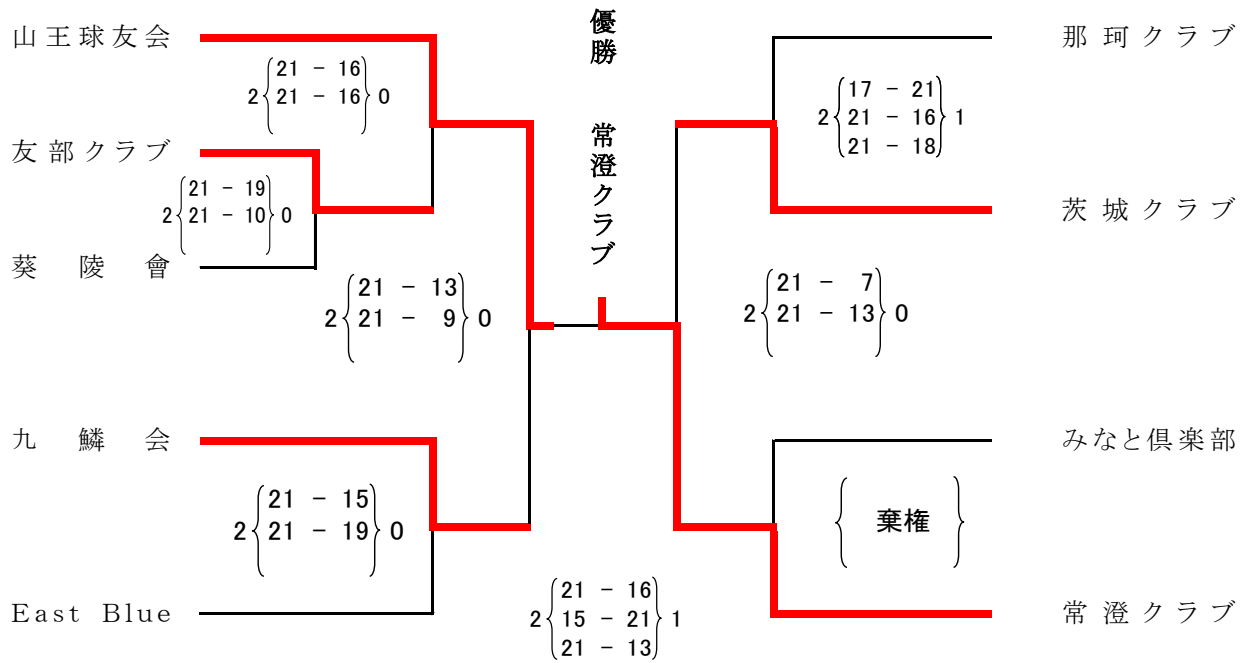


優勝 ウェルネス
 VBC
2 位 松見クラブ
3 位 茨大バレー同好会

平成 27 年度
 全日本 6・9 人制 バレーボールクラブカップ 男女選手権大会 県予選会
 関東 6・9 人制 バレーボールクラブカップ 男女選手権大会 兼
 群馬県クラブ連盟設立 30 周年記念大会 県予選会
 北関東 6・9 人制 クラブ 男女バレーボール大会 県予選会 結果

1. 開催期日 平成 27年 6月14日(日) A.M 8:50開会式
 2. 種別・会場 9人制男子 筑西市協和の杜体育館 筑西市久地楽260 TEL 0296-57-6600

【9人制男子】



1. 開催期日 平成 27年 6月14日(日) A.M 8:50開会式
 2. 種別・会場 9人制女子 那珂市瓜連体育館 那珂市古徳310 TEL なし

【9人制女子】

