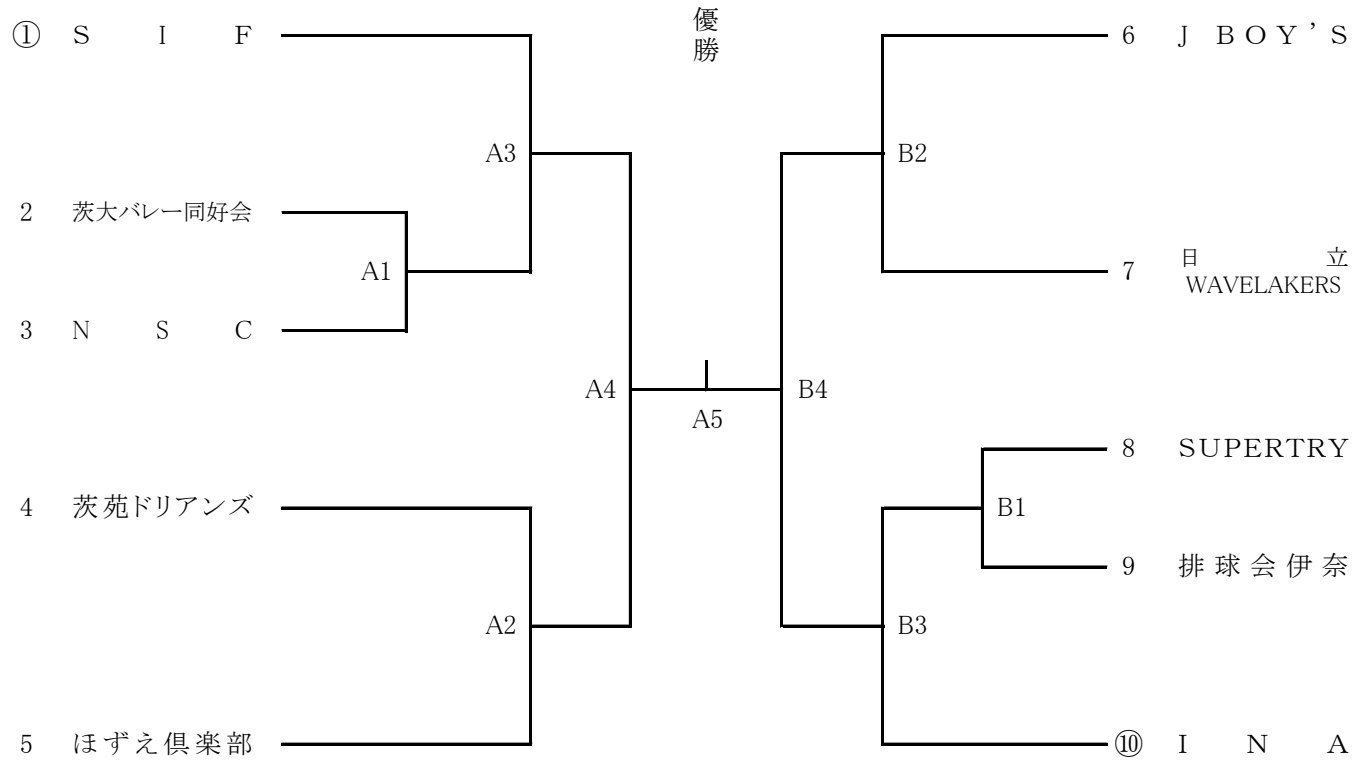


# 平成27年度 茨城県 クラブ バレー ボール 連 盟 6人制 男女春季大会

1. 開催期日 平成 27年 4月12日(日) A.M 8:50開会式  
 2. 種別・会場 6人制男女 筑西市協和の杜体育館 筑西市久地楽260 TEL 0296-57-6600

## 【6人制男子】 A・B コート



○は、ラインズマン

## 【6人制女子】 C コート

○は、ラインズマン順

