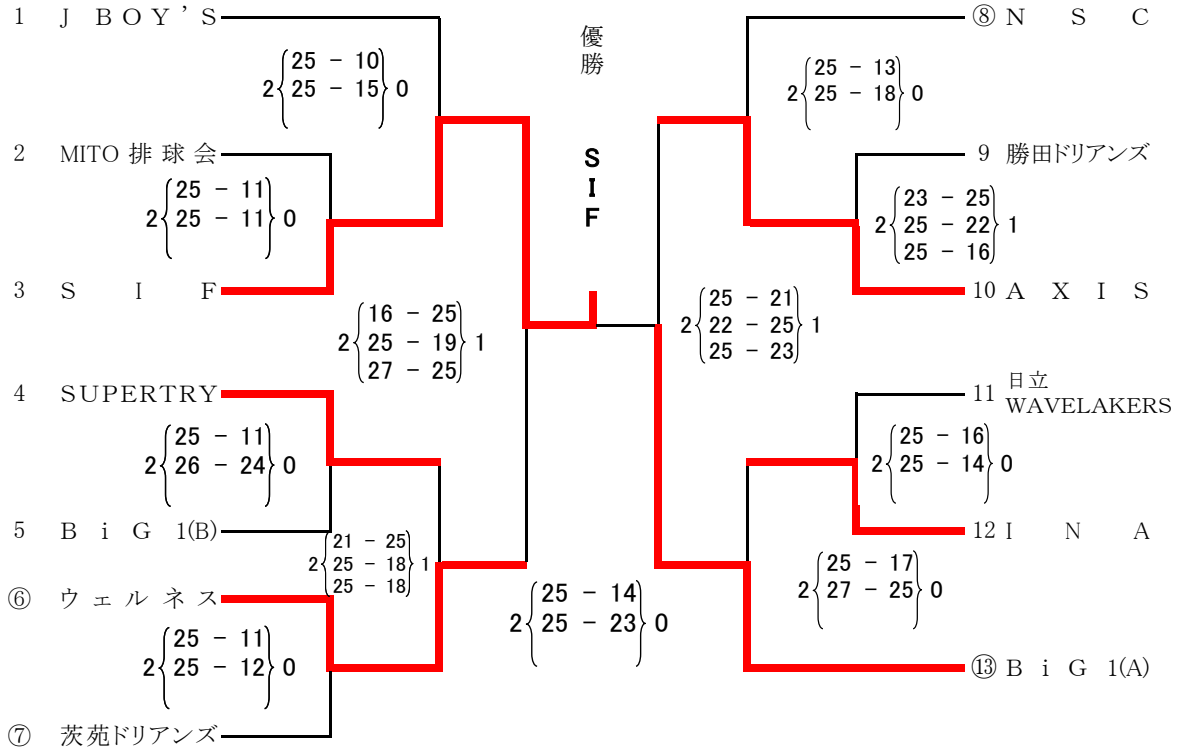


平成28年度 茨城県 クラブ バレー ボール 連 盟 6人制 男女秋季大会結果

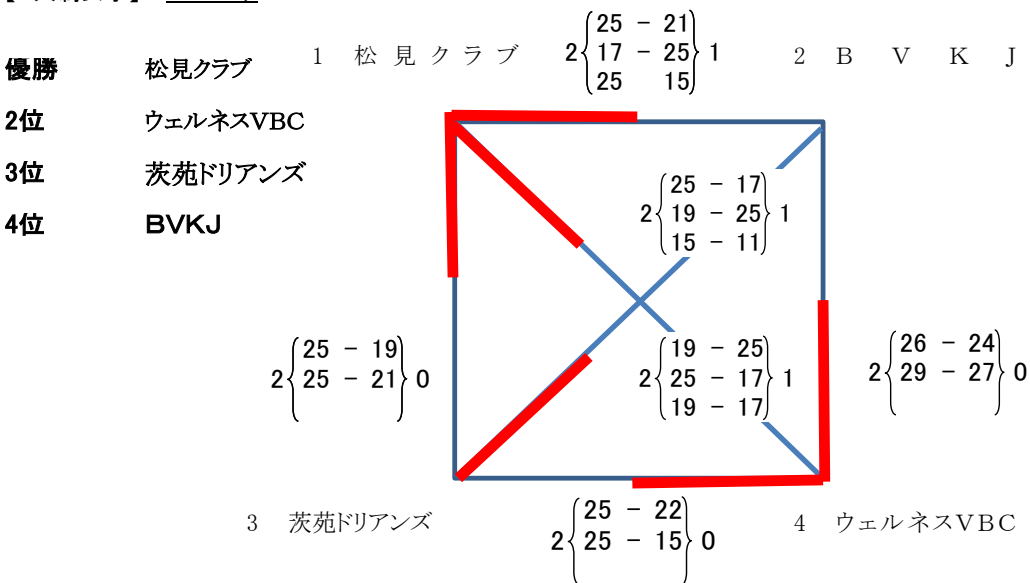
1. 開催期日 平成 28年 11月6日(日)
 2. 種別・会場 6人制男子 筑西市立関城体育館 筑西市藤ヶ谷1845-1 TEL 0299-37-6049

【6人制男子】 A・B コート ○は、ラインズマン



1. 開催期日 平成 28年 11月6日(日)
 2. 種別・会場 6人制女子 関城体育センター 筑西市犬塚51-14

【6人制女子】 A コート



※ 大会使用会場の関係で、2試合目以降、3セット目は15点の特別ルールで実施。