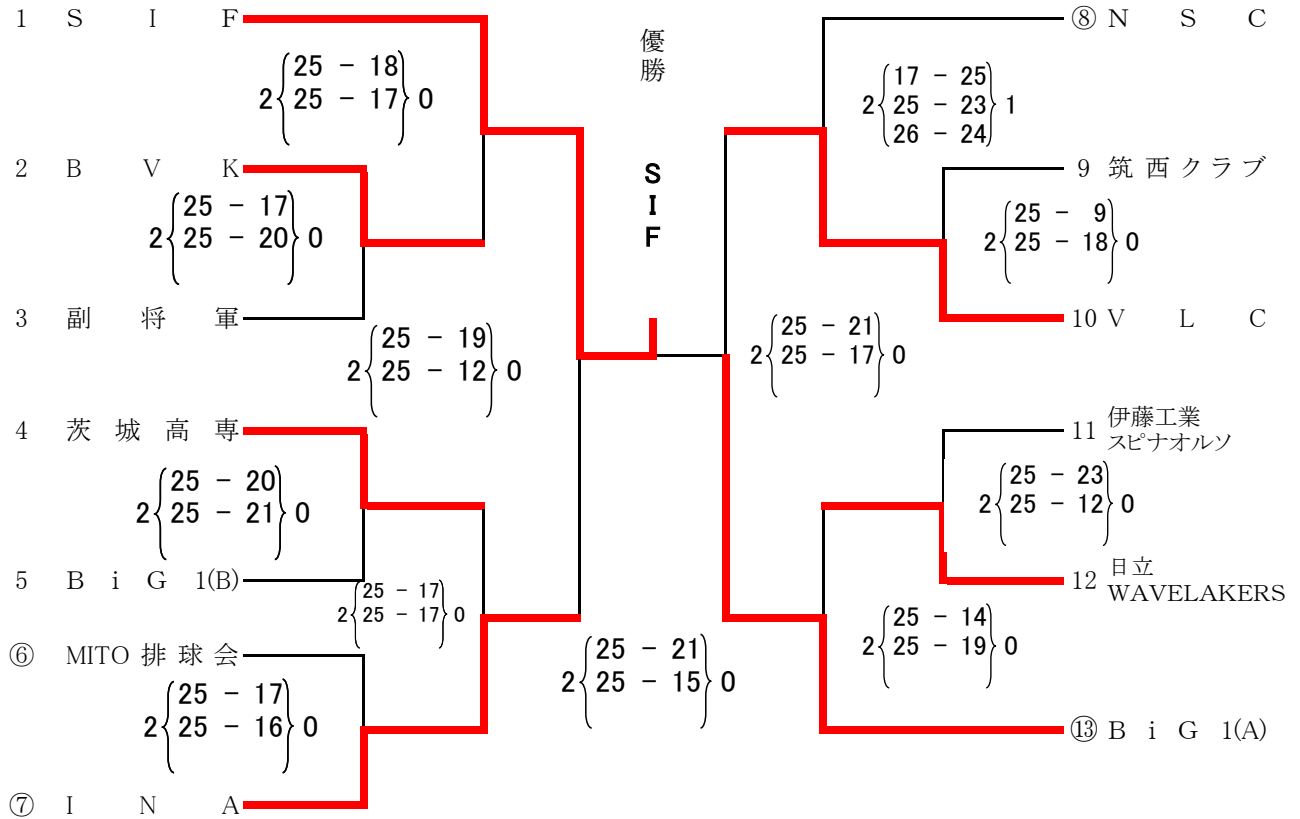


平成29年度 茨城県 クラブ バレー ボール 連 盟 6人制 男女秋季大会結果

1. 開催期日 平成 29年 11月19日(日)
 2. 種別・会場 6人制男子 筑西市立関城体育館 筑西市藤ヶ谷1845-1 Tel 0299-37-6049

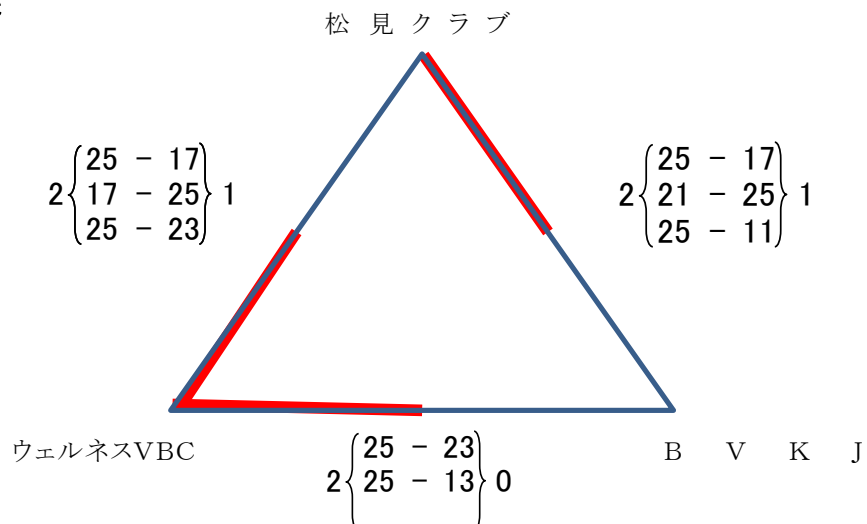
【6人制男子】 A・B コート



1. 開催期日 平成 29年 11月19日(日)
 2. 種別・会場 6人制女子 関城中学校体育館 筑西市犬塚100

【6人制女子】 A コート

優勝 ウェルネスVBC
2位 松見クラブ
3位 BVKJ

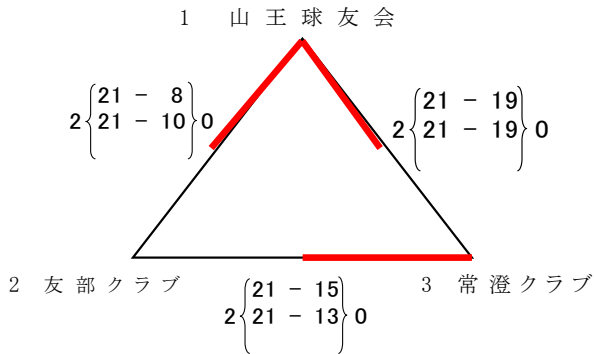


平成29年度 茨城県 クラブバレーボール連盟 9人制 男女秋季大会結果

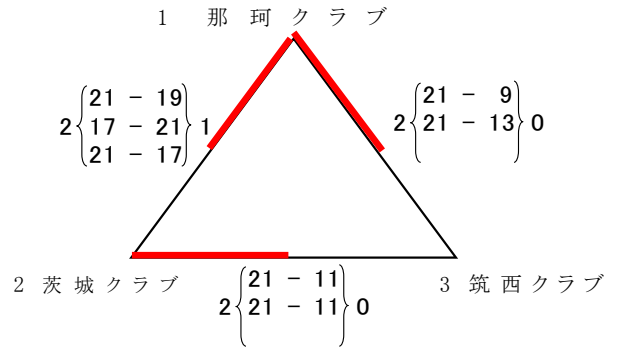
1. 開催期日 平成 29年 11月12日(日) A.M 8:50開会式
 2. 種別・会場 9人制男女 鹿嶋市立カシマススポーツセンター 鹿嶋市大字神向寺23-2 Tel 0299-83-1600

【9人制男子】 B・Dコート

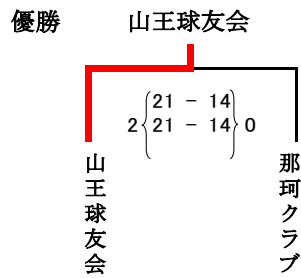
Aブロック(Bコート)



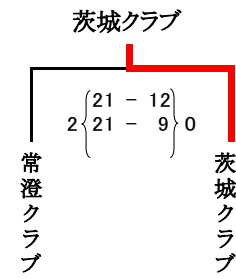
Bブロック(Dコート)



【決勝戦】



【3位決定戦】



【9人制女子】 A・Cコート

