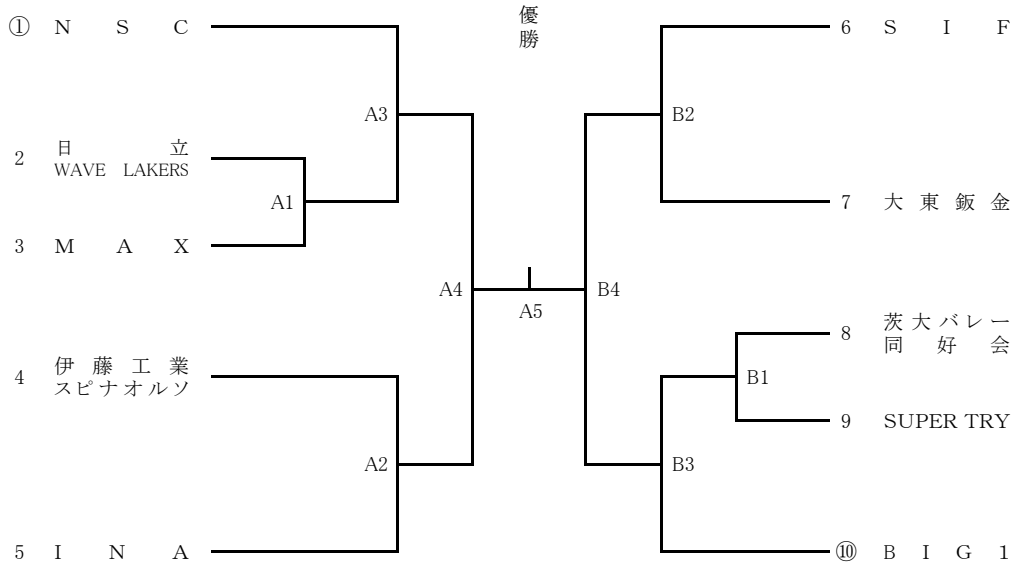


平成 29 年度

全日本 6・9 人制 バレーボールクラブカップ男女選手権大会 県予選会
 関東 6・9 人制 バレーボールクラブカップ男女選手権大会兼
 北関東 6・9 人制 クラブ男女バレーボール大会 県予選会

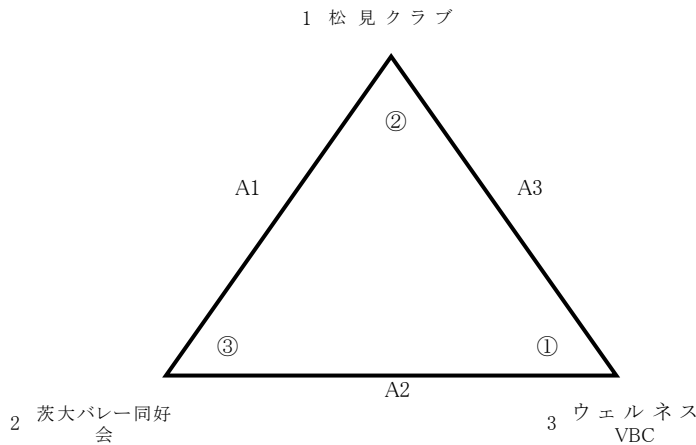
1. 開催期日 6人制 男子 平成 29 年 6 月 4日(日) A.M 8:50開会式
 6人制 女子 平成 29 年 6 月 18日(日) A.M 8:50開会式
2. 種別・会場 6人制 男子 筑西市協和の杜体育館 筑西市久地楽260 Tel 0296-57-6600
 6人制 女子 茨城高専体育館 ひたちなか市中根866 Tel 029-271-2881

【6人制男子】 A・B コート



○は、ラインズマン

【6人制女子】 A コート



○数字は、ラインズマン