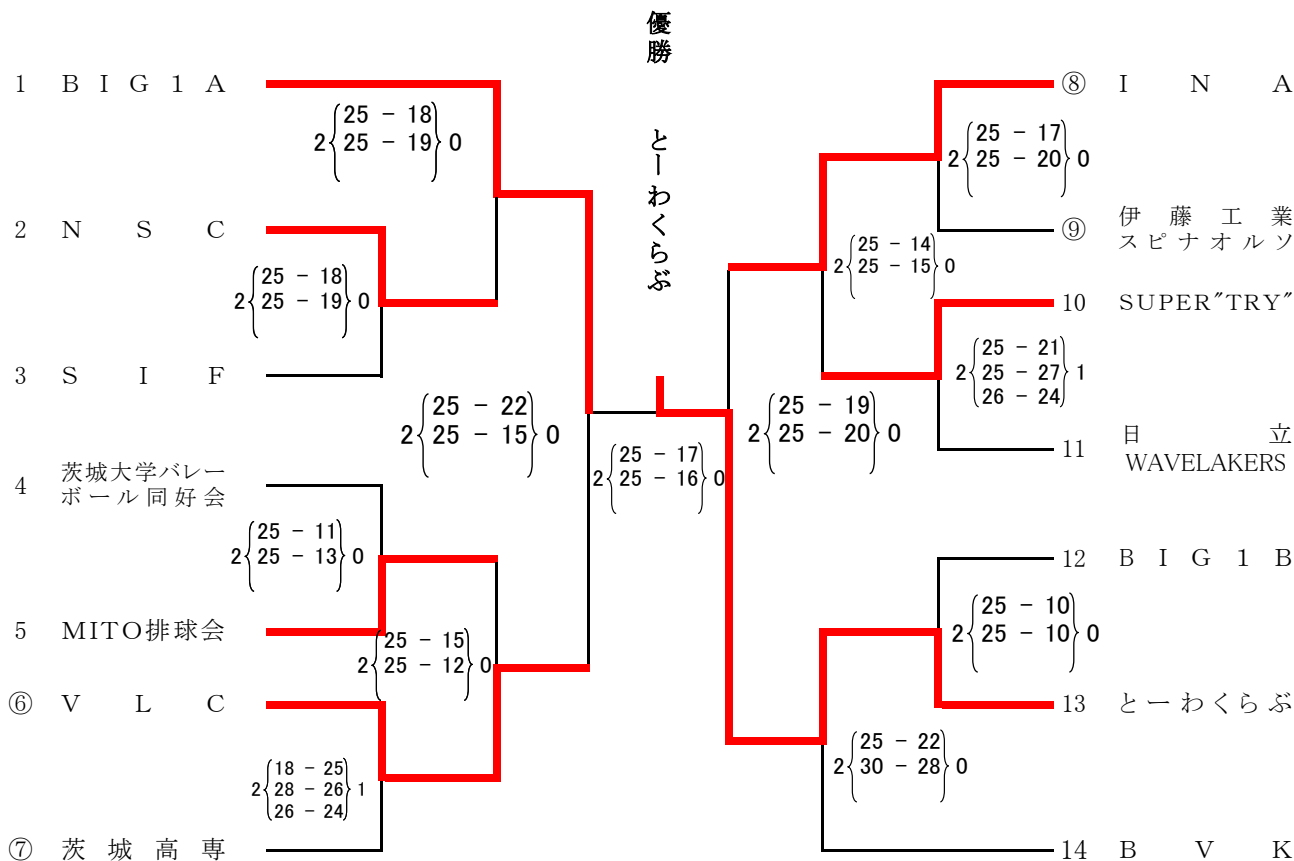


# 平成30年度 茨城県 クラブバレーボール連盟 6人制 男女春季大会 結果

1. 開催期日 平成30年 4月15日(日) A.M 8:50開会式  
 2. 種別・会場 6人制男女 筑西市協和の杜体育館 筑西市久地楽260 Tel 0296-57-6600

## 【6人制男子】 A・Bコート



○は、ラインズマン

## 【6人制女子】 Cコート(サブ)

