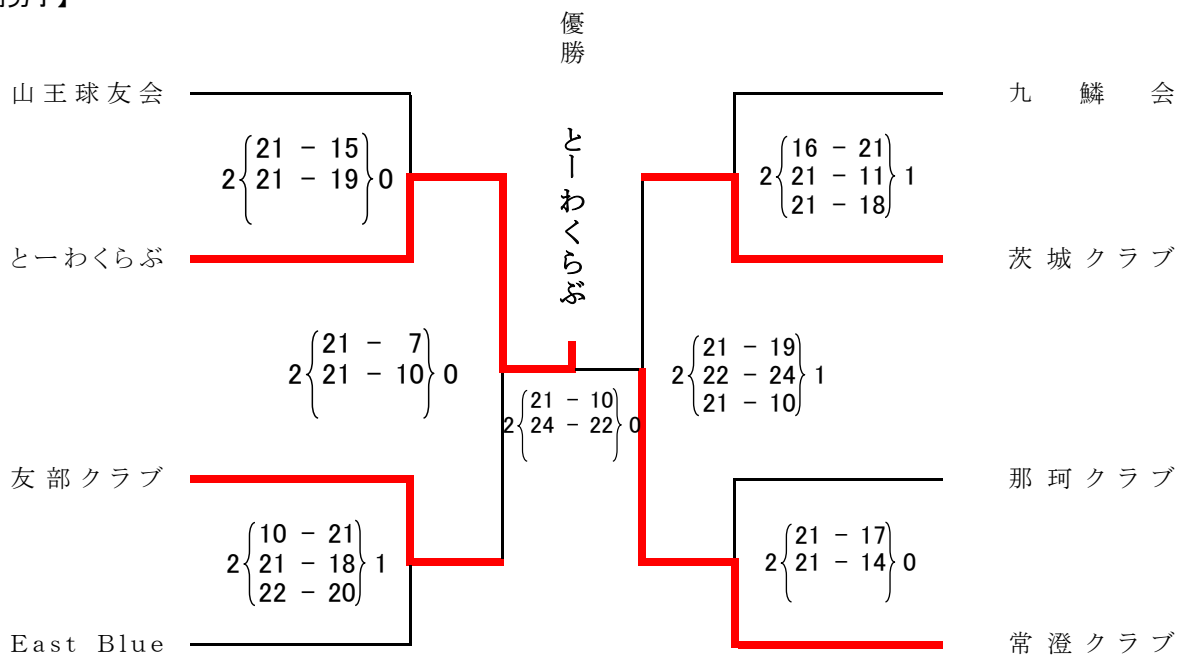


平成30年度 茨城県クラブバレーボール連盟 9人制 男女春季大会 結果

1. 開催期日 平成 30年 4月22日(日) A.M 8:50開会式
 2. 種別・会場 9人制男女 霞ヶ浦文化体育会館 土浦市大岩田1051 TEL 0298-23-4811

【9人制男子】



【9人制女子】

