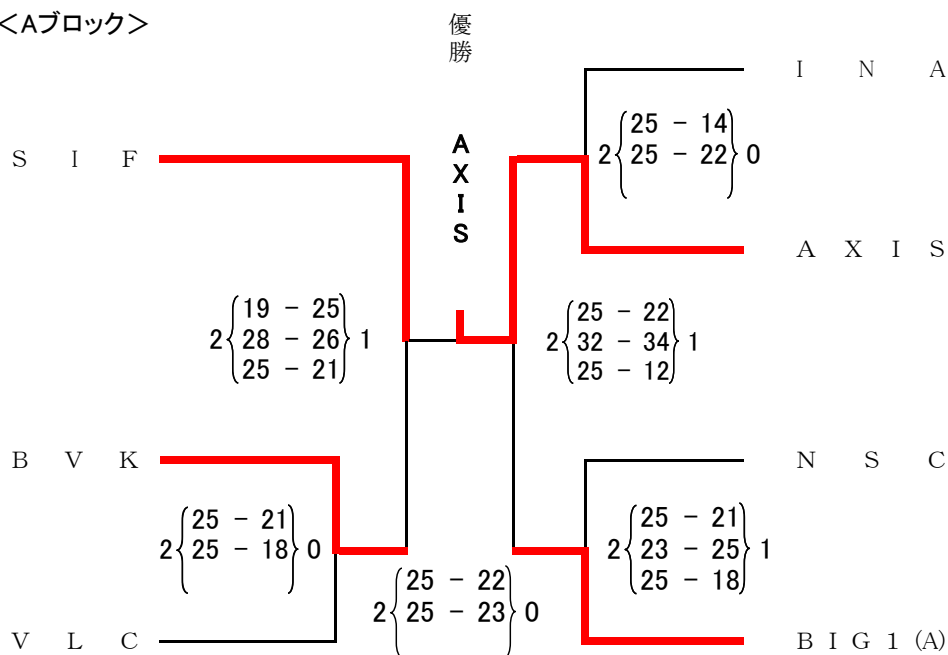


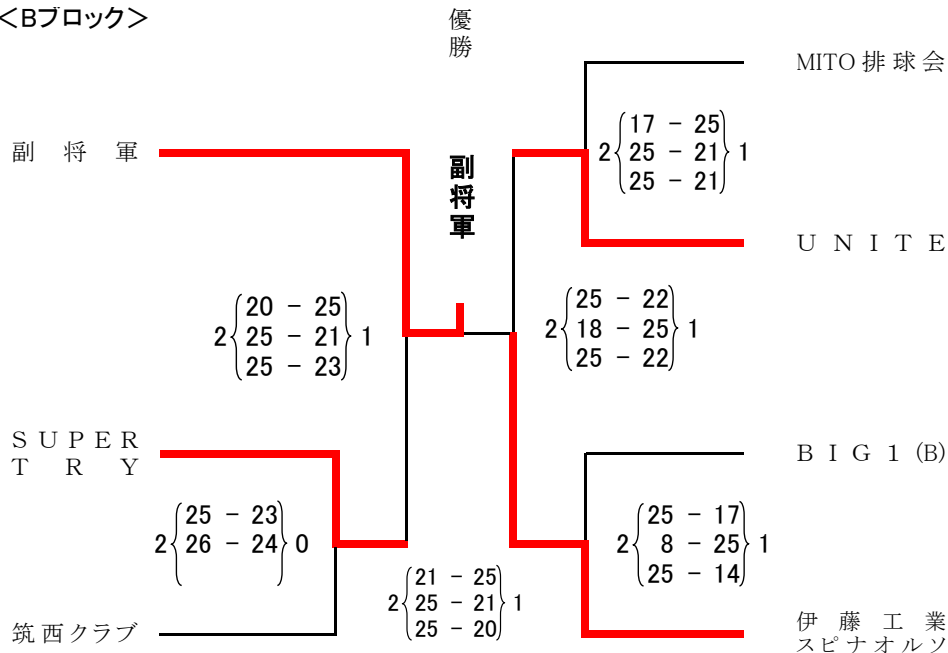
1. 開催期日 平成 30 年 11 月 11日(日)  
 2. 種別・会場 6人制男子 筑西市協和の杜体育館 筑西市久地楽206 TEL 0296-57-6600

【6人制男子】

<Aブロック>



<Bブロック>



平成30年度 茨城県 クラブバレーボール連盟 6人制 男女秋季大会 結果

- 開催期日 平成 30 年 11 月 11日(日)
- 種別・会場 6人制女子 筑西市協和の杜体育館 筑西市久地楽206 Tel 0296-57-6600

【6人制女子】

