

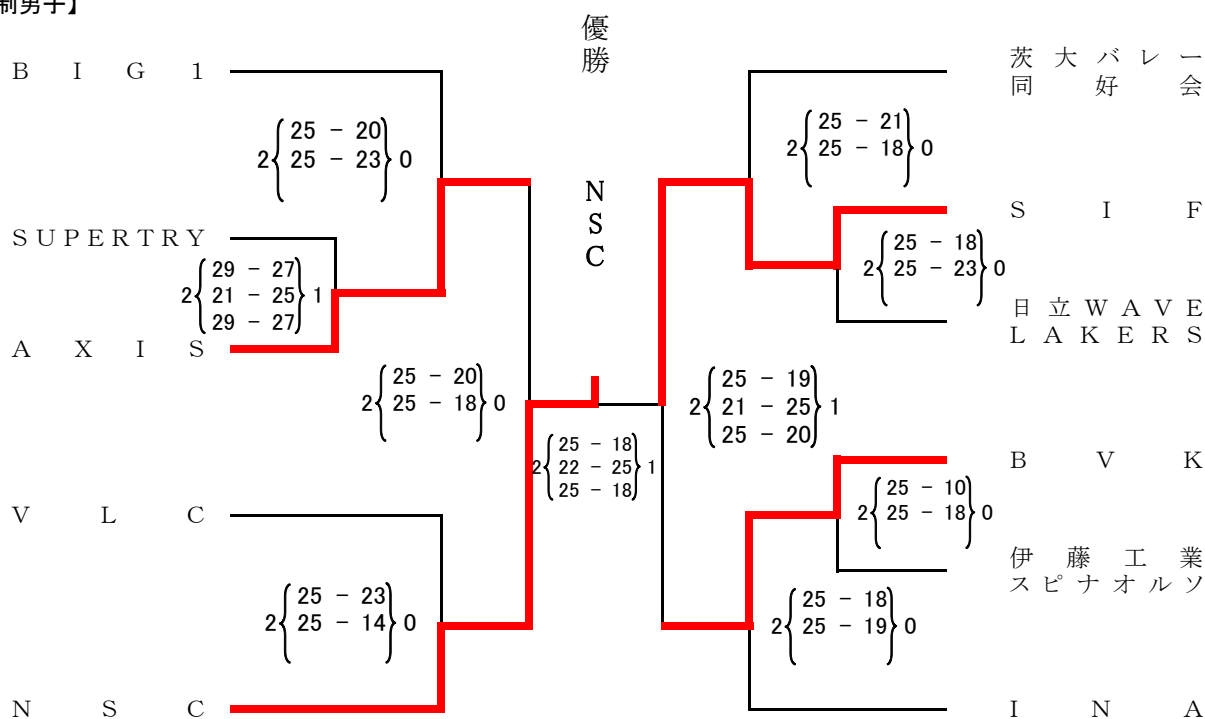
平成 30 年度

全日本 6・9 人制 バレーボールクラブカップ男女選手権大会 県予選会兼
 関東 6・9 人制 バレーボールクラブカップ男女選手権大会兼
 北関東 6・9 人制 クラブ男女バレーボール大会 県予選会結果

1. 開催期日 6人制 男女 平成 30 年 6月 3日(日) AM8:50開会式

2. 種別・会場 6人制 男女 筑西市協和の杜体育館 筑西市久地楽206番地 TEL 0296-57-6600

【6人制男子】



【6人制女子】

